

Разборные ТРВ Alco Controls Thermo™ используются в кондиционировании воздуха, в чиллерах, крышных кондиционерах, транспортных кондиционерах, тепловых насосах, в процессах промышленного охлаждения, в холодильных системах и во множестве специальных применений. Новые разборные ТРВ идеальны для применений, где наряду с гибкостью в выборе мощности требуется стабильное управление перегревом при различных условиях эксплуатации, таких как высокое и низкое давление конденсации, а также сильные изменения нагрузки от 100% до 10%. ТРВ с силовыми элементами ХВ могут применяться в системах с компрессорами Copeland Digital Scroll™.

Характеристики

- Разборная конструкция состоит из силового элемента, фланца и дросселирующей вставки
- Максимальное рабочее давление для силового элемента ХВ составляет 46 бар
- 17 вставок обеспечивают широкий диапазон производительности (от 1.3 до 209 кВт, R404A)
- Силовой элемент ХВ сделан из нержавеющей стали методом лазерной сварки и устойчив к коррозии
- Диафрагма большого диаметра уменьшает колебания в холодильной системе и обеспечивает плавное регулирование
- Постоянный перегрев в различных применениях
- Специальные заправки для различных применений
- Серия Т: ТРВ для температур кипения до -45°C
- Серия ZZ: ТРВ для температур кипения до -100°C
- Серии L / 935: охлаждение 2-хступенчатых компрессоров или байпас горячего газа
- Фланцы: прямые и угловые, соединения ODF/ODM



TCLE/LCLE



XB1019

Таблица выбора: серия Т

Серии	R134a		R404A/R507		R407C		R410A		Дросселирующая вставка	Силовой элемент
	Тип	кВт	Тип	кВт	Тип	кВт	Тип	кВт		
TCLE-	25MW	1.5	25SW	1.3	50NW	2.1	50ZW	2,2	X22440-B1B	XB1019...1B
	75MW	2.9	75SW	2.6	100NW	4.0	100ZW	4,3	X22440-B2B	
	150MW	6.1	150SW	5.6	200NW	8.5	250ZW	9,2	X22440-B3B	
	200MW	9.3	200SW	8.4	300NW	12.9	400ZW	13,9	X22440-B3.5B	
	250MW	13.5	250SW	12.2	400NW	18.7	600ZW	20,2	X22440-B4B	
	350MW	17.3	400SW	15.7	550NW	24.0	750ZW	25,9	X22440-B5B	
	550MW	23.6	600SW	21.5	750NW	32.9	1000ZW	35,5	X22440-B6B	
	750MW	32.0	850SW	29.0	1000NW	44.4	1400ZW	48,0	X22440-B7B	
	900MW	37.2	1000SW	33.8	1150NW	51.7	1600ZW	55,8	X22440-B8B	
TJRE-	11MW	45	12SW	40	14NW	62	19ZW	67,7	X11873-B4B	XC726...2B
	13MW	57	14SW	51	17NW	80	25ZW	86,4	X11873-B5B	
TERE	16MW	71	18SW	63	21NW	99	-	-	X9117-B6B	
	19MW	81	20SW	72	25NW	112	-	-	X9117-B7B	
	25MW	112	27SW	99	33NW	155	-	-	X9117-B8B	
	31MW	135	34SW	120	42NW	188	-	-	X9117-B9B	
TIRE-	45MW	174	47SW	154	52NW	241	-	-	X9166-B10B	
THRE-	55MW	197	61SW	174	71NW	273	-	-	X9144-B11B	
	68MW	236	77SW	209	94NW	327	-	-	X9144-B13B	

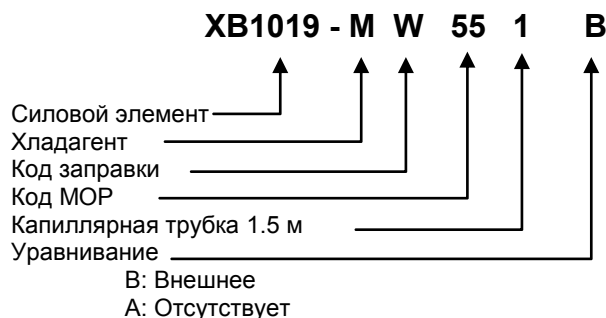
Примечание 1: Выбор фланцев на стр. 5.

Примечание 2: Производительность при температуре кипения +4°C и температуре жидкости +38°C (R407C: +43°C точка росы). Другие условия доступны в программе выбора Emerson SELECT.

Thermo™: Разборные TPB серий T-, L-, 935-, ZZ

Серия T: заправки с MOP

Код	бар	Температура кипения, °C				
		R134a	R404A	R407C	R507	R410A
15	1,0	-45...-16				
35	2,4	-45...0				
40	2,8		-45...-18		-45...-18	
55	3,8	-45...+11	-45...-10		-45...-10	
65	4,5					
75	5,2		-45...-2		-45...-2	
80	5,5		-45...0		-45...0	
100	6,9			-45...+14		
175	12,1					-45...+16



Серия T: Маркировка

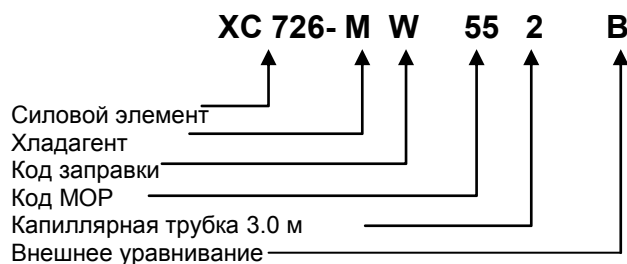
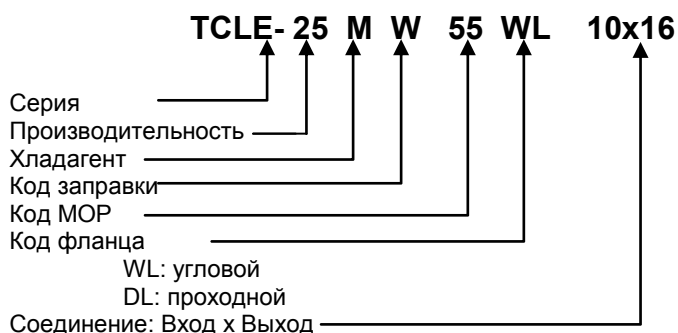


Таблица выбора: серия ZZ

Серия	R23		R404A / R507		Вставка	Стандартное соединение – Угловой фланец, пайка ODF		Силовой элемент
	Тип	кВт	Тип	кВт		Метрическое	Дюймовое	
ZZCE	2 BG	1.9	2/4 SW	1.2	X 10-B01	C501 - 5mm 10 x 16	C501 - 5 3/8" x 5/8"	XC726 ... 2B
	6 BG	4.0	1 1/2 SW	2.6	X 10-B02			
	8 BG	6.8	2 1/2 SW	4.4	X 10-B03			
	12 BG	10.8	3 1/2 SW	7.0	X 10-B04	C501 - 7mm 12 x 16	C501 - 7 1/2" x 5/8"	
	17 BG	16.3	5 SW	10.6	X 10-B05			
	25 BG	21.7	8 SW	14.1	X 10-B06			
31 BG	27.1	9 SW	17.6	X 10-B07	A 576mm 16 x 22 (22 x 28 ODM)	A 576 5/8" x 7/8" (7/8" x 1 1/8" ODM)		

Внимание: чтобы выдержать нагрузки при экстремально низких температурах в TPB серии ZZ используются бронзовые болты

Примечание 1: Выбор фланцев на стр. 5.

Примечание 2: Производительность при температуре кипения +4°C и температуре жидкости +38°C.

Другие условия доступны в программе выбора Emerson SELECT.

Серия ZZ: заправки с MOP

Код MOP	MOP		Диапазон температур кипения (°C)	
	бар	T макс	R 23	R 404A / R 507
20	1,4	-66°C	-100 .. -71	
35	2,4	-11°C		
40	2,8	-14°C		-75 .. -18
55	3,8	-7°C		-75 .. -10
60	4,1	-48°C	-100 .. -51	
125	8,6	-32°C	-100 .. -33	

Thermo™: Разборные TPВ серий T-, L-, 935-, ZZ

Маркировка TPВ серии ZZ

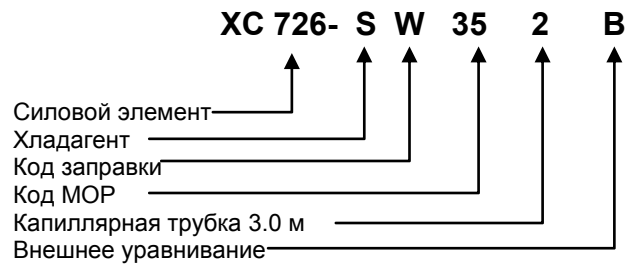
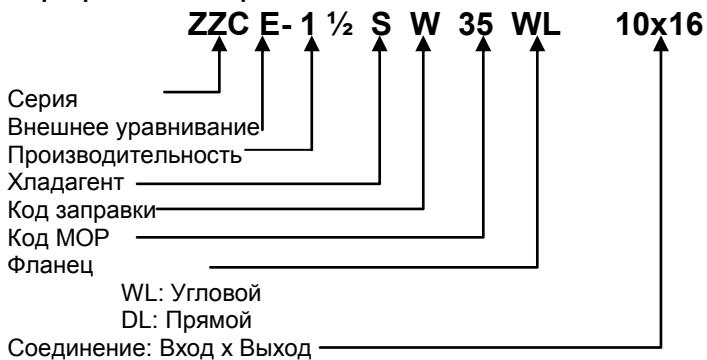


Таблица выбора: серия L

Серии	Код размера*	R134a kW	R404A/R507 kW	R407C kW	R410A	Cage Type	Угловой фланец / соединение		Силовой элемент
							Метрическое	Дюймовое	
LCLE-	1*	1.5	1.3	2.1	2,2	X22440-B1B	C501-5mm	C501-5	XB1019...1B
	2*	2.9	2.6	4.0	4,3	X22440-B2B			
	3*	6.1	5.6	8.5	9,2	X22440-B3B			
	3.5*	9.3	8.4	12.9	13,9	X22440-B3.5B			
	4*	13.5	12.2	18.7	20,2	X22440-B4B	C501-7mm	C501-7	
	6*	17.3	15.7	24.0	25,9	X22440-B5B			
	7*	23.6	21.5	32.9	35,5	X22440-B6B			
	9*	32.0	29.0	44.4	48,0	X22440-B7B	A576-mm	A576	
LJRE-	11*	45	40	62	67,7	X11873-B4B	10331	10331	
	12*	57	51	80	86,4	X11873-B5B			
LERE	13*	71	63	99	-	X9117-B6B	9153mm	9153	XC726...2B
	14*	81	72	112	-	X9117-B7B			
	15*	112	99	155	-	X9117-B8B			
	16*	135	120	188	-	X9117-B9B			
LIRE-	17*	174	154	241	-	X9166-B10B			

Примечание 1: Выбор фланцев на стр. 5.

Примечание 2: Производительность при температуре кипения +4°C и температуре жидкости +38°C (R407C: +43°C точка росы).
Другие условия доступны в программе выбора Emerson SELECT.

Таблица выбора при использовании на байпас горячего газа

Код заправки *	Хладагент						
	R134a	R22	R404A/R507	R407A	R407F	R407C	R410A
CL	-	15	22K	16K	17K	13K	30K
GL	3	18	25	19	20	16	33
UL	20	34	40	33	34	31	47

Маркировка TPВ серии L

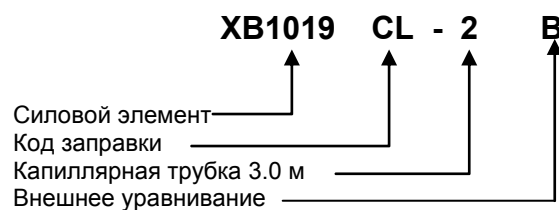
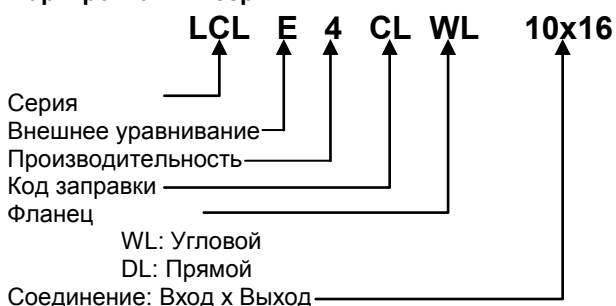


Таблица выбора: ТРВ серии 935

Серии	Код размера	R134a	R404A/ R507	R407F	R407C	Вставка Тип	Угловой фланец Тип соединения		Силовой элемент
		кВт	кВт	кВт	кВт		Метрический	Дюймовый	
935-*	A	4.0	3.8	5.8	5.6	X10-**01	C501-5mm	C501-5	XB1019-***-2A
	B	7.8	7.4	11.3	10.9	X10-**02			
	C	11.1	10.3	15.9	15.4	X10-**03			
	D	16.3	15.6	23.6	22.8	X10-**04	C501-7mm	C501-7	
	E	22.5	21.0	32.3	31.2	X10-**05			
	G	32.0	29.9	46.1	44.5	X10-**06	A576-mm	A576	
	X	46.6	43.5	67.1	64.9	X10-**07			

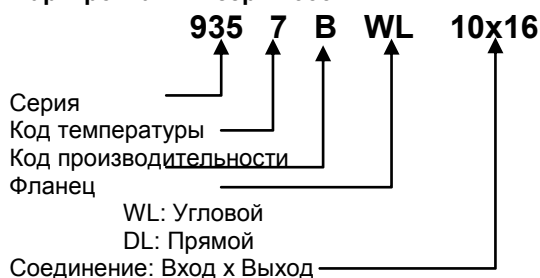
*) Код температуры	Диапазон температуры °C	**) Код пружины
3	-1 ... +17	B
6	+14 ... +38	C
7	+36 ... +50	A
105	+44 ... +70	C
106	+66 ... +94	C
100	+94 ... +121	C

***) Код заправки
UL
KL
YL
YL
JL
LL

Примечание 1: Выбор фланцев на стр. 5.

Примечание 2: Производительность при температуре кипения +4°C и температуре жидкости +38°C (R407C: +43°C точка росы). Другие условия доступны в программе выбора Emerson SELECT.

Маркировка ТРВ серии 935



Технические данные

Маркировка CE	Не требуется	Фланцы	Пайка ODF или ODM
Совместимость (не для горючих хладагентов)	ГХФУ, ХФУ, CO ₂ Минеральные, синтетические и алкилбензенные масла	Виброустойчивость закреплённого, но не припаянного ТРВ	4 г (от 0 до 1000 Гц, 1 октава/мин.)
TS: диапазон температур рабочей среды	T/L/935: от -45 до +75°C ZZ: от -100 до +75°C	Устойчивость к ударам	20 г за 11 мс 80 г за 1 мс
PS: максимальное рабочее давление	46 бар с силовым элементом XB	Аксессуары	Набор прокладок
Давление заводских испытаний	50.6 бар с силовым элементом XB		Бронзовые болты для ZZ
PS: максимальное рабочее давление	31 бар с силовым элементом XC	Директивы	Соответствует RoHS
Давление заводских испытаний	34.1 бар с силовым элементом XC	Упаковка	Индивидуальная
Давление разрушения	255 бар с силовым элементом XB		
Давление разрушения	160 бар с силовым элементом XC		
Заправки без ГХУ и ГФХУ	Жидкие с MOP Газовые с MOP		

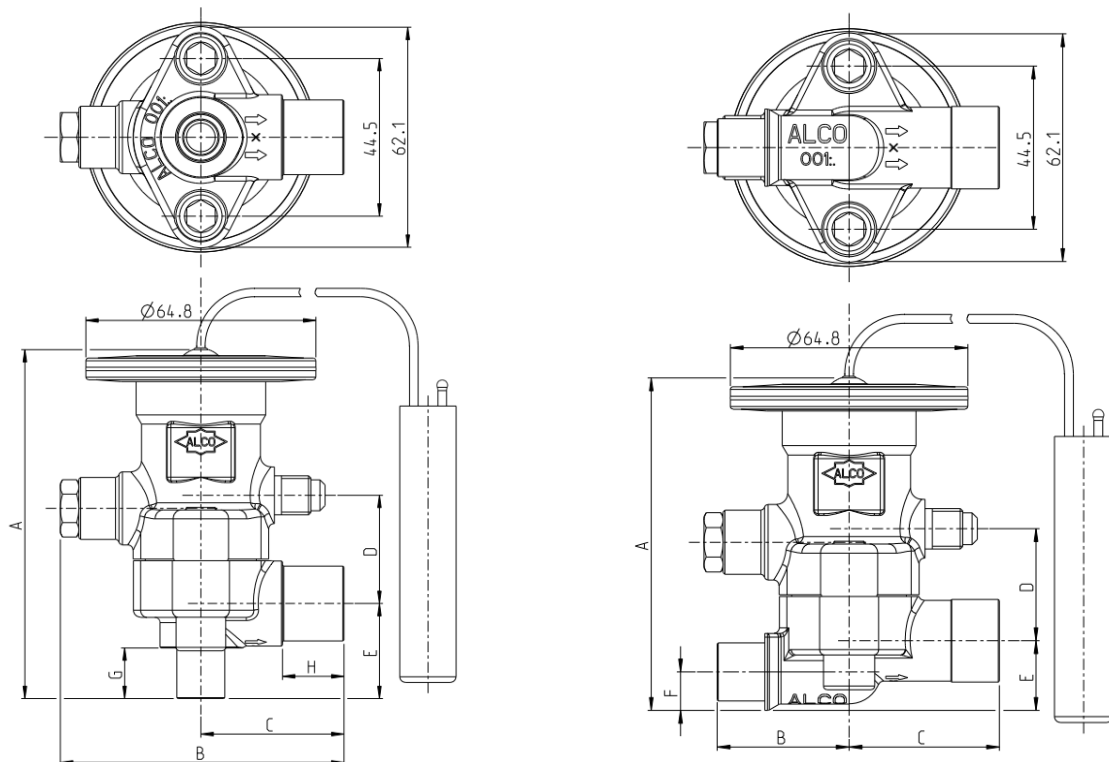
Фланцы для ТРВ серий Т и L

Тип ТРВ	Дросселирующая вставка	Угловой фланец		Прямой фланец		Соединение (вход x выход)	
		Тип	№ заказа	Тип	№ заказа	Метрическое	Дюймовое
TCLE / LCLE	X22440-B1B / B2B / B3B / B3.5B / B4B	C501-5	803232	9761-3	803240	-	3/8"x5/8" ODF
		C501-5mm	803233	9761-3mm	803241	10x16 мм ODF	
	X22440-B5B / B6B	C501-7	803234	9761-4	803350		1/2"x5/8" ODF
		C501-7mm	803235	9761-4mm	803243	12x16 мм ODF	-
	X22440-B7B / B8B	-	-	6346-17	803330	16x22 мм ODF	5/8"x7/8" ODF
		A576	803238	-	-	-	5/8"x7/8" ODF 7/8"x1-1/8" ODM
A576-mm	803239	-	-	16x22 мм ODF 22x28 мм ODM	-		
TJRE / LJRE	X11873-B4B / B5B	10331	803338	10332	803324	22x22 мм ODF	7/8"x7/8" ODF 1-1/8"x1-1/8" ODM
TERE/ TIRE LERE/ LIRE	X9117-B6B / B7B / B8B / B9B / B10B	9153	803244	9152	803286	-	7/8"x7/8" ODF 1-1/8"x1-1/8" ODM
		9153-mm	803245	9152-mm	803287	22x22 мм ODF 22x28 мм ODM	
THRE	X9144-B11B / B13B	9149	803284	9148	803283	22x22 мм ODF	7/8"x7/8" ODF 1-1/8"x1-1/8" ODM

Фланцы для ТРВ серий 935 и ZZ

Тип ТРВ	Дросселирующая вставка	Угловой фланец		Прямой фланец		Соединение (вход x выход)	
		Тип	№ заказа	Тип	№ заказа	Метрическое	Дюймовое
935 / ZZ	X10-*01 / *02 / *03	C501-5	803232	9761-3	803240	-	3/8"x5/8" ODF
		C501-5mm	803233	9761-3mm	803241	10x16 мм ODF	
	X10-*04 / *05	C501-7	803234	9761-4	803350		1/2"x5/8" ODF
		C501-7mm	803235	9761-4mm	803243	12x16 мм ODF	-
	X10-*06 / *07	-	-	6346-17	803330	16x22 мм ODF	5/8"x7/8" ODF
		A576	803238	-	-	-	5/8"x7/8" ODF 7/8"x1-1/8" ODM
		A576-mm	803239	-	-	16x22 мм ODF 22x28 мм ODM	-

Размеры TCLE/LCLE / XB1019 (мм)



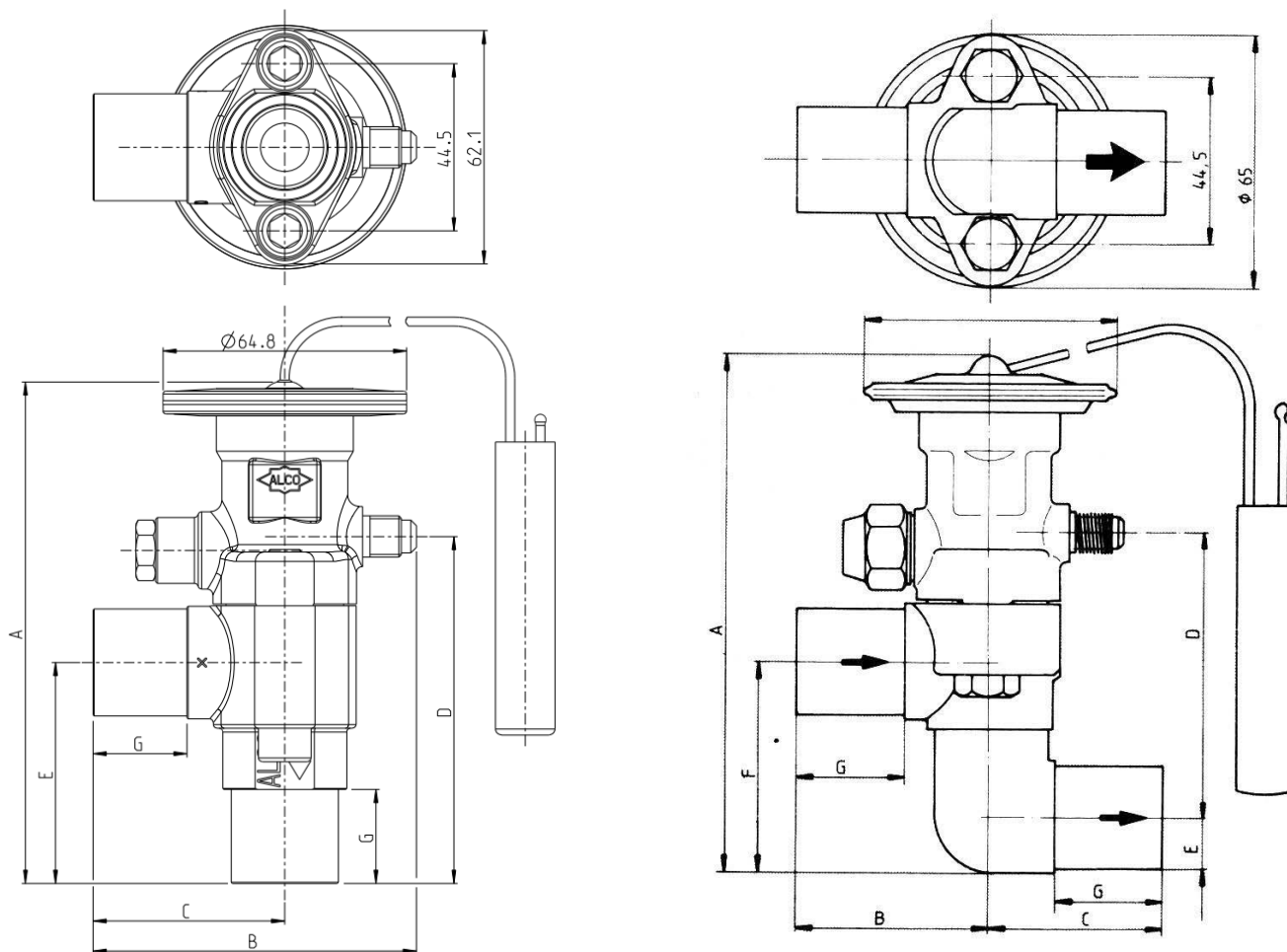
Угловые фланцы TCLE/LCLE

Соединения	Глубина выточки под трубу		A	B	C	D	E	F	G	H	Масса кг
	Вход	Выход									
3/8 1/2 SAE			106	78	39	30	29				1,1
3/8 5/8 SAE			106				29				
1/2 5/8 SAE			113				35				
10 12 ODF	14	17	105	77	37		27				
10 16 ODF	14	21	105	80	40		-				
12 16 ODF	18	21	108	80	40		-				
16 22 ODF	21	25	124	90	51	43	27	29			
3/8 1/2 ODF	14	17	105	77	37	27				1,1	
3/8 5/8 ODF	14	21	105	80	40	27					
1/2 5/8 ODF	18	21	108	80	40	30					
5/8 7/8 ODF	21	25	124	90	51	34					43

Прямые фланцы TCLE/LCLE

3/8 1/2 SAE			95	45	50	31	17	10			1,2
3/8 5/8 SAE				45	55						
1/2 5/8 SAE				50	55						
10 12 ODF	8	10	95	36	40	31	9				1,1
10 16 ODF	8	13			41						
12 16 ODF	10	13			41						
3/8 1/2 ODF	8	10	97	41	40	31	9				1,1
3/8 1/2 ODF	8	13									
1/2 1/2 ODF	10	10	95	41	40	31	9				1,1
1/2 5/8 ODF		13									
1/2 7/8 ODF		19	97		49	33	10				1,15
5/8 5/8 ODF		13	95	41	49						
5/8 7/8 ODF	13	19	95	41	49	33	10				1,15
5/8 1-18 ODF		13	98	49	60						
5/8 1-18 ODF	19	13			60						

Размеры TJRE/LJRE XB1019 (мм)



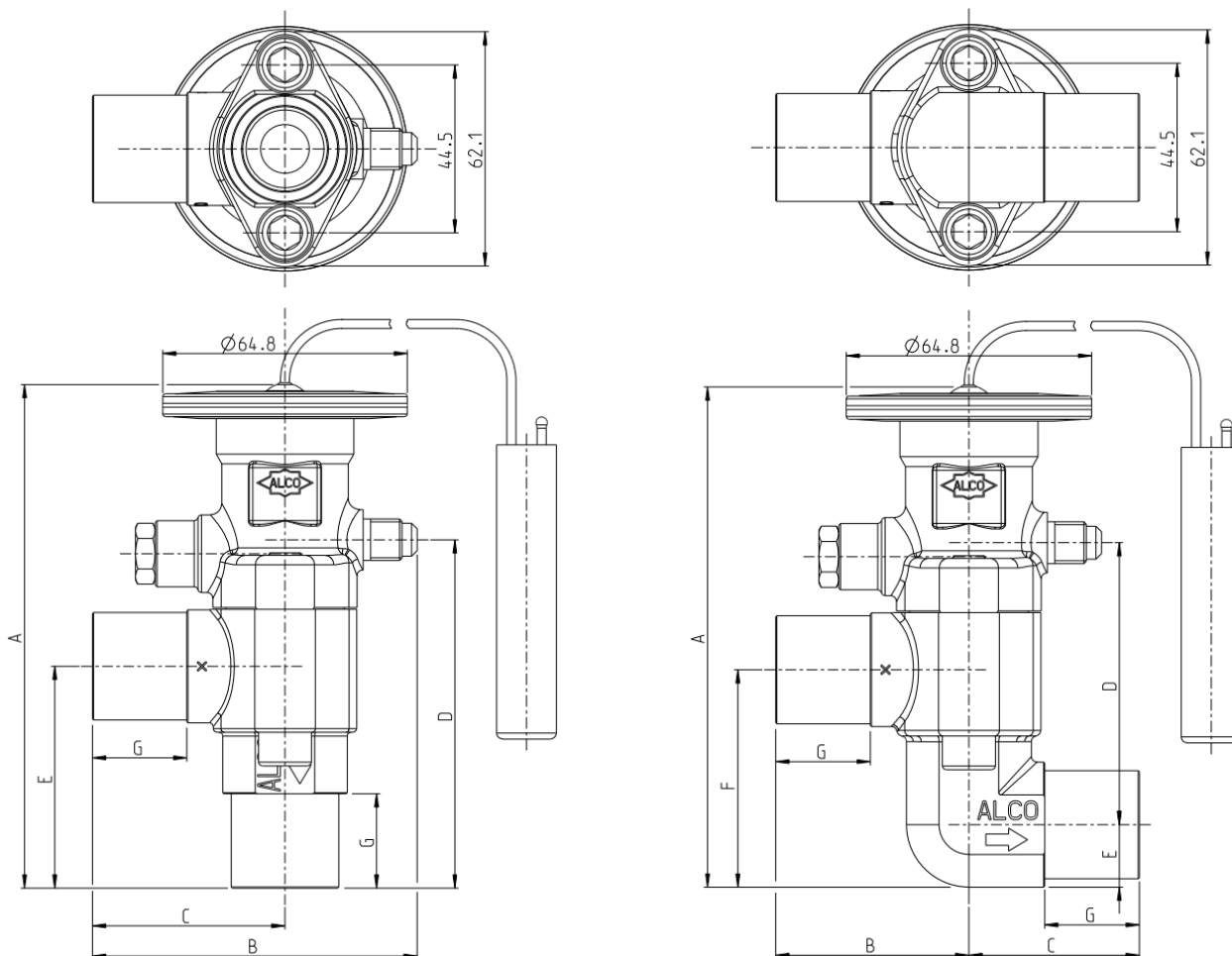
Угловые фланцы TJRE/LJRE

Соединения	Глубина выточки под трубу		A	B	C	D	E	F	G	Масса кг
	Вход	Выход								
22 22 ODF	19	19	140	85	51	93	59		29	1,3

Прямые фланцы TJRE/LJRE

7/8 7/8 ODF	19	19	137	51	45	75	15	56	29	1,4
-------------	----	----	-----	----	----	----	----	----	----	-----

Размеры TERE/LERE, TIRE/LIRE, THRE XC726 (мм)



Угловые фланцы типов 9153, 9153-ММ для TERE, TIRE

Соединения	Глубина выточки под трубу		A	B	C	D	E	F	G	Масса кг
	Вход	Выход								
22	22 ODF	19	19	140	87	51	92	59	23	1,4
7/8	7/8 ODF	19	19	140			92	59	25	1,4

Угловые фланцы типа 9149 для THRE

22,2	22,2 ODF	19	19	154	87	51	106	73	25	1,45
7/8	7/8 ODF	19	19	154			106	73	25	1,45

Прямые фланцы типа Type 9152 для TERE, TIRE

22,2	22,2 ODF	19	19	139	51	45	74	16,5	58	25	1,5
7/8	7/8 ODF	19	19	139							1,5

Прямые фланцы типа 9148 для THRE

22,2	22,2 ODF	19	19	139	51	45	74	16,5	58	25	1,45
7/8	7/8 ODF	19	19	139							1,45